



STEELVENT SALGÓ Rally 2020 Salgótarján 2020.07.17-19.

Dátum:	2020.07.14.	Időpont:	14:00
Tárgy:	2. sz. Végrehajtási utasítás	Dok. No.:	1.2.
Kitől:	Rendező	Oldal szám:	1
Kinek:	Minden nevező / versenyző	Melléklet:	2

1.3 Gyorsasági szakaszok össztávolsága és az útvonal teljes hossza:

	Rally1, Rally1-ORC, MSR	HIST	Rally2	SRP
A verseny távja:	340,46 km	359,70 km	247,86 km	138,89 km
Gyorsasági szakaszok hossza:	124,20 km (36,48%)	124,2 km	82,8 km	41,40 km

2.9 Versenyközpont címe és elérhetősége és 2.11 Sajtóiroda

A Rendező előírja a maszk kötelező viselését a versenyirodára /sajtóirodára való belépést követően.
A maszkot helyettesítheti a szájat és az orrot eltakaró sál, vagy kendő is.

A Versenyiroda / Sajtóiroda területén az 1.5 méteres védőtávolság tartása – kivéve az adott versenyzőpáros két tagját egymáshoz viszonyítva, valamint a személyzetéhez viszonyítva – kötelező.

A Versenyiroda /Sajtóiroda belső helyiségében a személyzetten kívül egyidejűleg maximum 3 versenyzőpáros tartózkodhat.

1. sz melléklet: Időterv

A módosított útvonallap jelen végrehajtási utasítás mellékletét képezi.

5.sz. melléklet: SZERVIZPARK ÉS TANKOLÓZÓNA, JÁRMŰVEK

5.1 Szervizpark

A megnövekedett létszám miatt a Rendező a Rally2, SRP és a Historic mezőny számára különálló területen biztosítja a szervizparkot.

A szervizpark helye: Salgótarján, Ipari Park III.,

GPS koordináta: N48.040101, E19.796248, Google maps: <https://bit.ly/2C1xwDj>

Az érintett etapszakaszok módosítását jelen Végrehajtási Utasítás melléklete tartalmazza.

A rendező ezúton köszöni a szabályszerűen közös-szervizigényt leadó versenyzőpárosok rugalmasságát!

Szerviztevékenységet – az az idő, ameddig a szervizterületen a benevezett versenyautó tartózkodik – kivéve a Rendező kötelező szájmásk viselését ír elő a szervizpark (beleértve a gumiszerelő-, büfé és egyéb területeket is) minden zárt illetve részben zárt fedett területén (pl. szervizsátor alatt is)

A maszkot helyettesítheti a szájat és az orrot eltakaró sál, vagy kendő is.

A fenti 2. sz. Végrehajtási utasítás engedélyezés alatt.

Adamovits Márk sk.
Rendező Bizottság vezetője

Rally1 ORB-ORC, MSR

Szombat 2020. 07. 18. / 18 07 2020 Saturday

IE/TC GY/SS	Helyszín Location	Gyors.táv SS dist.	Közúti táv liaison dist	Össz táv Total dist.	Etap idő Target time	1. autó Rallye1
0 F	Parc Fermé KI / Parc Fermé OUT					18:30
0 E	Gyűjtő BE / Regroup IN (Salgótarján)		4,10	4,10	0:10	18:40
	Gyűjtőállomás (Dobogó) / Regroup (Podium)				15'	
0 D	Gyűjtő KI / Regroup OUT					18:55
0 C	Parc Fermé BE / Parc Fermé IN	5,35		5,35	0:15	19:10

Rally1 ORB-ORC, MSR

Vasárnap 2020. 07. 19. / 19 07 2020 Sunday

IE/TC GY/SS	Helyszín Location	Gyors.táv SS dist.	Közúti táv liaison dist	Össz táv Total dist.	Etap idő Target time	1. autó Rallye1
0 B	Parc Fermé KI / Parc Fermé OUT					6:30
0 A	Szervíz BE / Service IN		6,85	6,85	0:10	6:40
	Szervíz "A" / Service "A" (Salgótarján)	(0,00)	(0,00)	(16,30)	15'	
	Gumicsere engedélyezett / Tyre change allowed					
0	Szervíz KI / Service OUT Gumijelölés / Tyre markings					6:55
1	Salgótarján, Kazári út		2,85	2,85	0:10	7:05
GY/SS 1	Salgótarján - Kazár / 1	4,64				7:08
2	Bátonyterenye		16,91	21,55	0:30	7:38
GY/SS 2	Bátonyterenye - Mátraalmás / 1	27,11				7:41
3	Mátraszentimre		13,61	40,72	0:55	8:36
GY/SS 3	Mátraszentimre - Mátrakeresztes / 1	9,65				8:39
3 A	Gyűjtő BE / Regroup IN (Vizslás-Újlak)		27,75	37,40	0:45	9:24
	Technikai ell. Zóna és Gyűjtőállomás / Technical controll Zone & Regroup				60'	
3 B	Gyűjtő KI / Regroup OUT					10:24
3 C	Szervíz BE / Service IN	6,00		6,00	0:10	10:34
	Szervíz "B" / Service "B" (Salgótarján)	(41,40)	(67,12)	(108,52)	60'	
	Gumicsere engedélyezett / Tyre change allowed					
3 D	Szervíz KI / Service OUT Gumijelölés / Tyre markings					11:34
4	Salgótarján, Kazári út		2,85	2,85	0:10	11:44
GY/SS 4	Salgótarján - Kazár / 2	4,64				11:47
5	Bátonyterenye		16,91	21,55	0:30	12:17
GY/SS 5	Bátonyterenye - Mátraalmás / 2	27,11				12:20
6	Mátraszentimre		13,61	40,72	0:55	13:15
GY/SS 6	Mátraszentimre - Mátrakeresztes / 2	9,65				13:18
6 A	Gyűjtő BE / Regroup IN (Vizslás-Újlak)		27,75	37,40	0:45	14:03
	Technikai ell. Zóna és Gyűjtőállomás / Technical controll Zone & Regroup				60'	
6 B	Gyűjtő KI / Regroup OUT					15:03
6 C	Szervíz BE / Service IN	6,00		6,00	0:10	15:13
	Szervíz "C" / Service "C" (Salgótarján)	(41,40)	(67,12)	(108,52)	60'	
	Gumicsere engedélyezett / Tyre change allowed					
6 D	Szervíz KI / Service OUT Gumijelölés / Tyre markings					16:13
7	Salgótarján, Kazári út		2,85	2,85	0:10	16:23
GY/SS 7	Salgótarján - Kazár / 3	4,64				16:26
8	Bátonyterenye		16,91	21,55	0:30	16:56
GY/SS 8	Bátonyterenye - Mátraalmás / 3	27,11				16:59
9	Mátraszentimre		13,61	40,72	0:55	17:54
GY/SS 9	Mátraszentimre - Mátrakeresztes / 3	9,65				17:57
9 A	Gyűjtő BE / Regroup IN (Vizslás-Újlak)		27,75	37,40	0:45	18:42
	Gyűjtőállomás / Regroup				10'	
9 B	Gyűjtő KI / Regroup OUT					18:52
9 C	Gyűjtő BE / Regroup IN (Salgótarján)		8,70	8,70	0:15	19:07
	Gyűjtőállomás (Dobogó) / Regroup (Podium)				15'	
9 D	Gyűjtő KI / Regroup OUT					19:22
9 E	Parc Fermé BE / IN	5,35		5,35	0:15	19:37

1. szekció / section

2. szekció / section

3. szekció / section

napkelte: 5:00
napnyugta: 20:33Gyors.táv Közúti táv Össz táv
SS dist. liaison dist Total dist.

A RALLY ÖSSZESÍTŐJE / TOTALS OF THE RALLY; 9 GY / SS

124,20 216,26 340,46

36,48%

Historic		Szombat 2020. 07. 18. / 18 07 2020 Saturday				
IE/TC	Helyszín	Gyors.táv	Közúti táv	Össz táv	Etap idő	1. autó
GY/SS	Location	SS dist.	..aison dist	Total dist.	Target time	HISTORIC
0 F	Parc Fermé KI / Parc Fermé OUT					18:00
0 E	Gyűjtő BE / Regroup IN (Salgótarján)		4,10	4,10	0:10	18:10
	Gyűjtőállomás (Dobogó) / Regroup (Podium)				15'	
0 D	Gyűjtő KI / Regroup OUT					18:25
0 C	Parc Fermé BE / Parc Fermé IN	5,35		5,35	0:15	18:40

Historic		Vasárnap 2020. 07. 19. / 19 07 2020 Sunday				
IE/TC	Helyszín	Gyors.táv	Közúti táv	Össz táv	Etap idő	1. autó
GY/SS	Location	SS dist.	..aison dist	Total dist.	Target time	HISTORIC
A Historic mezőny számára az itt közzétett IE/TC 0B időpont tájékoztató jellegű, a pontos rajtidők a rajtlistán kerülnek kifüggesztésre! A Historic mezőny az R1-ORC mezőnyt közvetlenül követi.						
0 B	Parc Fermé KI / Parc Fermé OUT					7:55
0 A	Szerviz BE / Service IN		13,00	13,00	0:20	8:15
	Szerviz "A" / Service "A" (Salgótarján)	(0,00)	(0,00)	(22,45)	15'	
	Gumicsere engedélyezett / Tyre change allowed					
0	Szerviz KI / Service OUT					8:30
	Gumijelölés / Tyre markings					
1	Salgótarján, Kazári út		9,30	9,30	0:15	8:45
GY/SS 1	Salgótarján - Kazár / 1	4,64				8:48
2	Bátonyterenye		16,91	21,55	0:30	9:18
GY/SS 2	Bátonyterenye - Mátraalmás / 1	27,11				9:21
3	Mátraszentimre		13,61	40,72	0:55	10:16
GY/SS 3	Mátraszentimre - Mátrakeresztes / 1	9,65				10:19
3 A	Gyűjtő BE / Regroup IN (Vizslás-Újlak)		27,75	37,40	0:45	11:04
	Technikai ell. Zóna és Gyűjtőállomás / Technical controll Zone & Regroup				60'	
3 B	Gyűjtő KI / Regroup OUT					12:04
3 C	Szerviz BE / Service IN		2,87	2,87	0:05	12:09
	Szerviz "B" / Service "B" (Salgótarján)	(41,40)	(70,44)	(111,84)	60'	
	Gumicsere engedélyezett / Tyre change allowed					
3 D	Szerviz KI / Service OUT					13:09
	Gumijelölés / Tyre markings					
4	Salgótarján, Kazári út		9,30	9,30	0:15	13:24
GY/SS 4	Salgótarján - Kazár / 2	4,64				13:27
5	Bátonyterenye		16,91	21,55	0:30	13:57
GY/SS 5	Bátonyterenye - Mátraalmás / 2	27,11				14:00
6	Mátraszentimre		13,61	40,72	0:55	14:55
GY/SS 6	Mátraszentimre - Mátrakeresztes / 2	9,65				14:58
6 A	Gyűjtő BE / Regroup IN (Vizslás-Újlak)		27,75	37,40	0:45	15:43
	Technikai ell. Zóna és Gyűjtőállomás / Technical controll Zone & Regroup				60'	
6 B	Gyűjtő KI / Regroup OUT					16:43
6 C	Szerviz BE / Service IN		2,87	2,87	0:05	16:48
	Szerviz "C" / Service "C" (Salgótarján)	(41,40)	(70,44)	(111,84)	60'	
	Gumicsere engedélyezett / Tyre change allowed					
6 D	Szerviz KI / Service OUT					17:48
	Gumijelölés / Tyre markings					
7	Salgótarján, Kazári út		9,30	9,30	0:15	18:03
GY/SS 7	Salgótarján - Kazár / 3	4,64				18:06
8	Bátonyterenye		16,91	21,55	0:30	18:36
GY/SS 8	Bátonyterenye - Mátraalmás / 3	27,11				18:39
9	Mátraszentimre		13,61	40,72	0:55	19:34
GY/SS 9	Mátraszentimre - Mátrakeresztes / 3	9,65				19:37
9 A	Gyűjtő BE / Regroup IN (Vizslás-Újlak)		27,75	37,40	0:45	20:22
	Gyűjtőállomás / Regroup				10'	
9 B	Gyűjtő KI / Regroup OUT					20:32
9 C	Gyűjtő BE / Regroup IN (Salgótarján)		8,70	8,70	0:15	20:47
	Gyűjtőállomás (Dobogó) / Regroup (Podium)				15'	
9 D	Gyűjtő KI / Regroup OUT					21:02
9 E	Parc Fermé BE / IN	5,35		5,35	0:15	21:17
napkelte: 5:00		Gyors.táv	Közúti táv	Össz táv		
napnyugta: 20:33		SS dist.	..aison dist	Total dist.		
A RALLY ÖSSZESÍTŐJE / TOTALS OF THE RALLY; 9 GY / SS		124,20	235,50	359,70		

1. szekció / section

2. szekció / section

3. szekció / section

Rally2, SRP

Szombat 2020. 07. 18. / 18 07 2020 Saturday

IE/TC	Helyszín	Gyors.táv	Közúti táv	Össz táv	Etap idő	1. autó
GY/SS	Location	SS dist.	Liaison dist	Total dist.	Target time	Rallye2
0 F	Parc Fermé KI / Parc Fermé OUT					17:00
0 E	Gyűjtő BE / Regroup IN (Salgótárján)		4,10	4,10	0:10	17:10
	Gyűjtőállomás (Dobogó) / Regroup (Podium)				15'	
0 D	Gyűjtő KI / Regroup OUT					17:25
0 C	Parc Fermé BE / Parc Fermé IN	5,35		5,35	0:15	17:40

Rally2, SRP

Vasárnap 2020. 07. 19. / 19 07 2020 Sunday

IE/TC	Helyszín	Gyors.táv	Közúti táv	Össz táv	Etap idő	1. autó
GY/SS	Location	SS dist.	Liaison dist	Total dist.	Target time	Rallye2
0 B	Parc Fermé KI / Parc Fermé OUT					8:50
0 A	Szerviz BE / Service IN		13,00	13,00	0:20	9:10
	Szerviz "A" / Service "A" (Salgótárján)	(0,00)	(1,60)	(22,45)	15'	
	Gumicsere engedélyezett / Tyre change allowed					
0	Szerviz KI / Service OUT Gumijelölés / Tyre markings					9:25
1	Salgótárján, Kazári út		9,30	9,30	0:15	9:40
GY/SS 1	Salgótárján - Kazár / 1	4,64				9:43
2	Bátonyterenye		21,55	21,55	0:30	10:13
GY/SS 2	Bátonyterenye - Mátraalmás / 1	27,11				10:16
3	Mátraszentimre		13,61	40,72	0:55	11:11
GY/SS 3	Mátraszentimre - Mátrakeresztes / 1	9,65				11:14
3 A	Gyűjtő BE / Regroup IN (Vizlás-Újlak)		27,75	37,40	0:45	11:59
	Technikai ell. Zóna és Gyűjtőállomás / Technical control Zone & Regroup				60'	
3 B	Gyűjtő KI / Regroup OUT					12:59
3 C	Szerviz BE / Service IN		2,87	2,87	0:05	13:04
	Szerviz "B" / Service "B" (Salgótárján)	(41,40)	(70,44)	(111,84)	60'	
	Gumicsere engedélyezett / Tyre change allowed					
3 D	Szerviz KI / Service OUT Gumijelölés / Tyre markings					14:04
4	Salgótárján, Kazári út		9,30	9,30	0:15	14:19
GY/SS 4	Salgótárján - Kazár / 2	4,64				14:22
5	Bátonyterenye		21,55	21,55	0:30	14:52
GY/SS 5	Bátonyterenye - Mátraalmás / 2	27,11				14:55
6	Mátraszentimre		13,61	40,72	0:55	15:50
GY/SS 6	Mátraszentimre - Mátrakeresztes / 2	9,65				15:53
6 A	Gyűjtő BE / Regroup IN (Vizlás-Újlak)		27,75	37,40	0:45	16:38
	Gyűjtőállomás / Regroup				10'	
6 B	Gyűjtő KI / Regroup OUT					16:48
6 C	Gyűjtő BE / Regroup IN (Salgótárján)		8,70	8,70	0:15	17:03
	Gyűjtőállomás (Dobogó) / Regroup (Podium)				15'	
6 D	Gyűjtő KI / Regroup OUT					17:18
6 E	Parc Fermé BE / IN	5,35		5,35	0:15	17:33

1. szekció / section

2. szekció / section

8:43

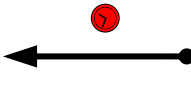

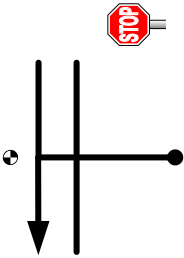

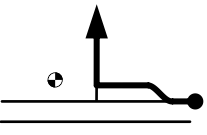

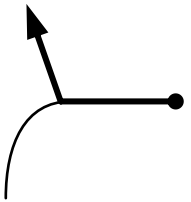
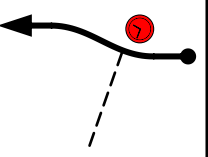

napkelte: 5:00
napnyugta: 20:33

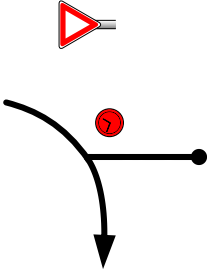
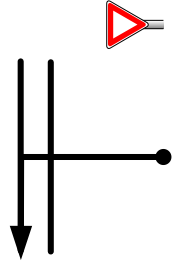
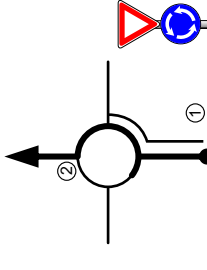
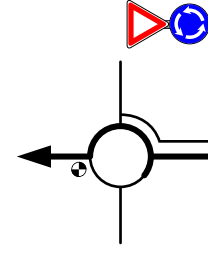
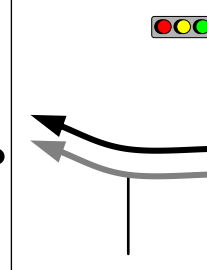

Gyors.táv Közúti táv Össz táv
SS dist. Liaison dist Total dist.

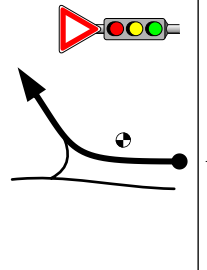
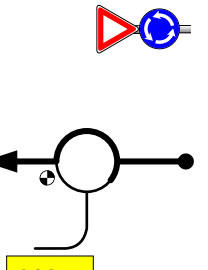
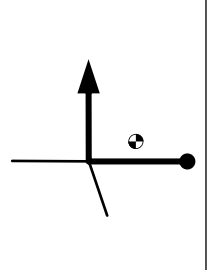
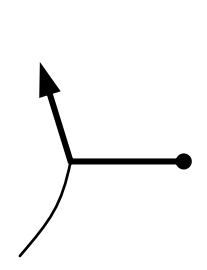
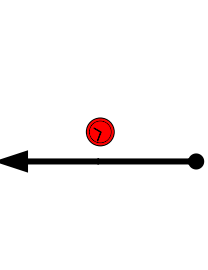
A RALLY ÖSSZESÍTŐJE / TOTALS OF THE RALLY; 6 GY / SS

82,80 165,06 247,86 33,41%

SZAKASZ LEG	SZEKCIÓ SECTION	IE / TC IE / TC	0 B 0 A	Parc Felmé Szerviz / Service	Táv / Km : 13,00 Idő / Time : 0:20 Km/h : 39,00	TÁV az IE-ig DISTANCE TO GO
TÁV DISTANCE	RÉSZ PARTIAL	IRÁNY DIRECTION		INFORMÁCIÓ INFORMATION		
9,30	0,20			<p>① Hatvan</p> <p>② Salgótarján</p>	3,70	
12,93	3,63			Vizslás-Újjak	0,07	
12,96	0,03				0,04	
13,00	0,04			<p>GPS: N 48° 02,300' E 19° 47,900'</p> <p>IE / TC 0 A</p>	0,00	

SZAKASZ LEG	SZEKCIÓ SECTION	IE / TC IE / TC	3 B / 6 B 3 C / 6 C	Gyűjtő / Regroup Szerviz / Service	Táv / Km : Idő / Time :	Táv / Km : Idő / Time :
1	2; 3				2,87 0:05	2,87 0:05
	TÁV DISTANCE	IRÁNY DIRECTION			INFORMÁCIÓ INFORMATION	TÁV az IE-ig DISTANCE TO GO
0,00	0,00				GPS: N 48° 02,586' E 19° 47,687'  IE / TC 3 B (Historic, R2) 6 B (Historic)	2,87
1,10	1,10					1,77
2,80	1,70					0,07
2,83	0,03					0,04
2,87	0,04				GPS: N 48° 02,300' E 19° 47,900'  IE / TC 3 C (Historic, R2) 6 C (Historic)	0,00
						1

SZAKASZ LEG	SZEKCIÓ SECTION	IE / TC IE / TC	Szerviz / Service Salgótarján, Kazári út	Táv / Km : Idő / Time : Km/h : 37,20	TÁV az IE-ig DISTANCE TO GO
1	1; 2; 3	0A; 3D; 6D 1; 4; 7			
	TÁV DISTANCE ÖSSZ TOTAL	IRÁNY DIRECTION	INFORMÁCIÓ INFORMATION		
	0,00		GPS: N 48°02,300' E 19° 47,900' IE / TC 0A; 3D (Historic; R2) 6D (Historic)	9,30	
	0,03		21	9,27	
	3,65		Salgótarján ① Somoskőújfalú ② 21-es út (Salgótarján)	5,65	
	3,81		Somoskőújfalú Budapesti út (Salgótarján)	5,49	
	4,75		Budapesti út (Salgótarján)	4,55	
Következő oldal: Next page:	0,15				
					OLDAL PAGE 1

SZAKASZ LEG	SZEKCIÓ SECTION	IE / TC IE / TC	Szerviz / Service Salgótarján, Kazári út	Táv / Km : Idő / Time : Km/h : 37,20	TÁV az IE-ig DISTANCE TO GO
1	1; 2; 3	0A; 3D; 6D 1; 4; 7			
	TÁV DISTANCE ÖSSZ TOTAL	IRÁNY DIRECTION	INFORMÁCIÓ INFORMATION		
	4,90		Somoskőújfalú Losonc Lucenec SK Centrum → Rákóczi út (Salgótarján)	4,40	
	5,17		Centrum → Rákóczi út (Salgótarján)	4,13	
	7,70		Somlyóbánya Kazár → Forgách Antal út Vasvári Pál út (Salgótarján)	1,60	
	9,15		ZÁRÁS CLOSING ! Kazári út (Salgótarján) GPS: N 48°05,045' E 19° 48,554'	0,15	
	9,30		IE / TC 1; 4 (Historic; R2) 7 (Historic) (0,08)	0,00	
					OLDAL PAGE 2